



Finalmente ci sentiamo pronti ad illustrarvi con le pagine di questo catalogo, la nuova sfida della Nostra azienda, che propone soluzioni piene di sole e lavora con passione e dedizione per potervi offrire sempre il meglio.

Da quest'anno presentiamo a migliaia di amici fedeli come voi, i sistemi solari. Con il nostro bagaglio di esperienza alle spalle, su prodotti di elevato rendimento, di alta qualità ed allo stesso tempo economici, abbiamo il diritto di sentirci orgogliosi per questo nostro contributo al collettivo sociale. Perché il sistema solare non è un semplice apparecchio che rende la nostra vita più facile. È un'intera filosofia. Una filosofia che guida i nostri passi e, come professionisti, ci fa sentire la responsabilità ed il dovere di offrire prodotti e servizi che legano armonicamente l'ambiente e l'uomo. Per lasciare ai nostri figli un mondo migliore.

**DIANKAMIN**, con il continuo miglioramento dei suoi prodotti, offre oggi sistemi solari di standards elevati e di rendimento superiore. Viviamo in tempi "particolari", il pianeta Terra ci lancia messaggi d'allarme.

L'uso sconsiderato delle forme di energia fossili ha portato i valori di inquinamento nell'atmosfera oltre i limiti di tolleranza e così gli ecosistemi mutano. Le riserve di energia continuano a diminuire e per contro i prezzi aumentano a dismisura. Quando tutto il mondo si rivolge ad altre fonti di energie, le energie rinnovabili... Quando l'indignazione mondiale sveglia le coscienze...

Quando la soluzione si trova accanto, noi continueremo a cercarla ancora?

Perché dunque non rivolgersi all'inesauribile, gratuita e soprattutto pulita energia solare?

Il sistema solare non è un lusso. È un pezzo del futuro venuto al presente. Il futuro che abbiamo promesso ai nostri figli. Il nostro obiettivo è uno solo. La qualità della vita. Questa è la nostra filosofia.

# INDICE DEI CONTENUTI

Sistemi solari Diankamin	4
Caratteristiche tecniche del bollitore	5
Caratteristiche tecniche del collettore	5
Dimensioni esterne di tutti i modelli	5
Caratteristiche tecniche e dimensioni dei vari modelli	5
Istruzioni di installazione	6
Imballaggio del sistema solare DIANKAMIN	7
Schema di montaggio della struttura di supporto su superficie piana (cemento armato)	8
Schema di montaggio della struttura di supporto su falda inclinata Max. 32°	10
Descrizione analitica di parti ed accessori del bollitore e del collettore	12
Bollitore e collettori sulla struttura di supporto - Istruzioni di installazione	14
Bollitore, collettori ed accessori – Collegamento idraulico	16
Circuito chiuso – Riempimento con il liquido termovettore	18
Descrizione delle parti della resistenza elettrica e del termostato	20
Istruzioni di cablaggio	21
Resistenza elettrica con scambiatore di calore incorporato	21
Guida post-installazione	22
Malfunzionamento cause e rimedi	22
Sostituzione dell'anodo al magnesio	22

# SISTEMI SOLARI DIANKAMIN

I sistemi solari di tecnologia avanzata **DIANKAMIN** sono a circuito chiuso ed a circolazione naturale. Lo speciale liquido termovettore, che è utilizzato per il circuito chiuso, contribuisce ad un maggiore rendimento del sistema solare, lo protegge dal gelo ed impedisce la formazione di calcare all'interno delle canalizzazioni del collettore. Il circuito chiuso dove circola il liquido termovettore è indipendente e non comunica con il serbatoio dell'acqua. È molto importante scegliere insieme al concessionario **DIANKAMIN** locale, il modello di impianto solare di capacità adeguata per coprire pienamente i Vostri fabbisogni di acqua calda. Per un corretto dimensionamento si devono prendere in considerazione le condizioni climatiche locali ed i Vostri fabbisogni di acqua calda. Il risparmio di energia che si ottiene con i sistemi solari **DIANKAMIN**, dipende dal modo di utilizzo dell'acqua calda, dall'uso della resistenza elettrica e dalle condizioni climatiche locali. In condizioni climatiche buone, il risparmio di energia può raggiungere il 100%. Nei giorni pieni di sole, la massima potenza dell'irraggiamento solare si ha tra le ore 10:30 e 15:30. È preferibile quindi, quando è possibile, programmare le attività che richiedono alto consumo di acqua calda (quali lavatrici, lavastoviglie, ecc) per le ore centrali del giorno. Nei giorni con poco sole e basse temperature ambientali, si consiglia di tener accesa la resistenza elettrica per avere disponibilità di acqua calda in modo continuo.

## » RESISTENZA GARANTITA IN AMBIENTE VICINO AL MARE

Il rivestimento esterno del pannello è in alluminio anodizzato, particolarmente resistente ai raggi solari, ai climi umidi e per zone vicine al mare. L'esclusivo disegno poligonale del rivestimento esterno del serbatoio garantisce una resistenza meccanica doppia rispetto ai modelli tradizionali.

## » IL PANNELLO DIANKAMIN NON SI "GHIACCIA"

L'innovativo disegno del rivestimento isolante del circuito chiuso garantisce il regolare funzionamento del pannello anche in caso di bassissime temperature (gelo) e contemporaneamente assicura che i collettori non si otturino a causa dei sali minerali presenti nell'acqua. Tutti questi pregi sono evidenziati nella resistenza e nel rendimento invernale che è 1.5 volte superiore rispetto ai comuni pannelli solari.

## » IL PANNELLO DIANKAMIN ASSICURA UNA MAGGIORE QUANTITA' DI ACQUA CALDA NEL PERIODO INVERNALE

L'isolamento tecnico realizzato con poliuretano espanso di spessore di 50mm ad alta densità 40KMG/m<sup>3</sup>, garantisce all'utente una maggiore quantità di acqua calda anche in casi estremi, la temperatura esterna può scendere fino a 30°C sotto lo zero.

## » DOPPIA DURATA DI VITA

Il serbatoio è costruito in lamiera metallica di spessore di 3mm secondo le norme DIN 4800-5. Ciò significa una resistenza doppia alle alte pressioni del circuito di circolazione dell'acqua rispetto alla maggior parte dei comuni pannelli.

## » RESISTENZA GARANTITA DEL SERBATOIO ALLE ACQUE "DURE"

La protezione interna anti-corrosione del serbatoio è realizzata con il prodotto DURO SMALT ELASTIC. Questo metodo innovativo di protezione è ritenuto il più indicato per la sua resistenza alle acque molto dure ed inoltre per le sue caratteristiche di elasticità, che permettono di seguire i movimenti di micro-dilatazione termica del deposito senza pericolo di screpolature della superficie protettiva.

## » ACQUA CALDA ANCHE IN CASO DI CIELO NUVOLOSO

Nella resistenza elettrica del pannello **DIANKAMIN** può essere aggiunta (su ordinazione) un'ulteriore possibilità di riscaldamento. Il pannello può venire collegato al tradizionale sistema di riscaldamento (termosifoni) con la possibilità di produzione di acqua calda anche nelle giornate nuvolose con il risultato di una maggiore economia.

## » IL COLLETTORE DIANKAMIN HA DURATA TRE VOLTE MAGGIORE

La maggior parte dei collettori solari non sono progettati con un'adeguata attenzione al problema della condensa provocata dagli sbalzi termici. Il risultato è che i collettori dei pannelli tradizionali, specialmente in climi umidi, sono soggetti a fenomeni di corrosione. Il profilo metallico **DIANKAMIN** presenta quattro fori alveolari di aerazione perfettamente protetti da qualsiasi infiltrazione di acqua piovana.

## » DIANKAMIN REAGISCE MEGLIO

Perché solo il collettore **DIANKAMIN** è costruito con tubi di rame che si uniscono con raccordi elastici di ancoraggio (16-20m) continui per tutta la loro lunghezza alla superficie in rame dell'assorbitore termico. Con questa soluzione innovativa si ha un perfetto trasferimento termico che permette al collettore del pannello **DIANKAMIN** di avere una resa ottimale.

## » IL COLLETTORE DIANKAMIN UTILIZZA L'IRRAGGIAMENTO SOLARE DIRETTO ED INDIRECTO

La superficie in rame del collettore **DIANKAMIN**, in combinazione con il "VETRO SOLARE TEMPERATO" nella cui composizione sono presenti speciali cristalli minerali antiriflesso, riduce al minimo il riflesso dei raggi solari diretti e rende il collettore **DIANKAMIN** l'unico collettore ad alte prestazioni.

## » RENDIMENTO STABILE SENZA DISPERSIONI

Il doppio isolamento di 40mm di fibra di lana minerale collocata sul fondo del collettore e di 20mm di fibra di lana di vetro collocata sulle pareti laterali, assicurano l'alto rendimento e la minimizzazione delle dispersioni termiche del collettore **DIANKAMIN**.

## » SICUREZZA-AFFIDABILITÀ-PREVENZIONE

In quasi tutti i paesi del mondo i pannelli solari sono forniti di vetro infrangibile di sicurezza, resistente alla grandine che assicura tra l'altro la prevenzione dagli incidenti. Il pannello **DIANKAMIN** è realizzato con il cristallo speciale TEMPERED GLASS di 3,5mm di spessore, secondo le più severe norme internazionali di sicurezza.

## » IMPECCABILE ASPETTO ESTETICO, FACILE INSTALLAZIONE

Il perfetto design del pannello insieme alla ben studiata base di appoggio e i rivestimenti di protezione laterali del circuito chiuso, offrono la possibilità di una facile installazione su qualsiasi tipo di tetto (con copertura a tegole, terrazze, etc.) e di una perfetta integrazione con i più svariati stili architettonici degli edifici. Alta qualità accertata **DIANKAMIN** è fabbricato secondo gli standards internazionali più severi e la sua produzione viene controllata in tutte le fasi. Tutti i pannelli hanno un **MARCHIO DI QUALITÀ E CONTROLLO** che certifica:

La sua resistenza; Il suo rendimento; Il suo design.

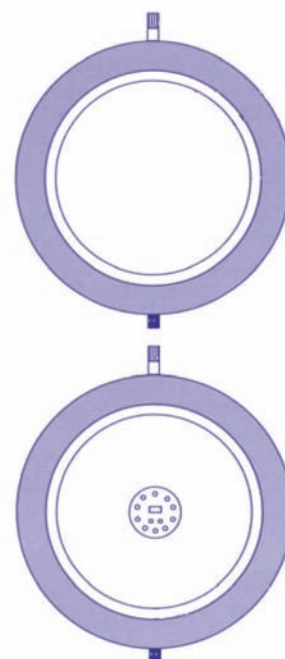
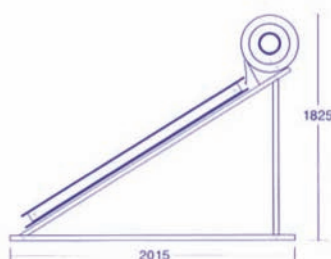
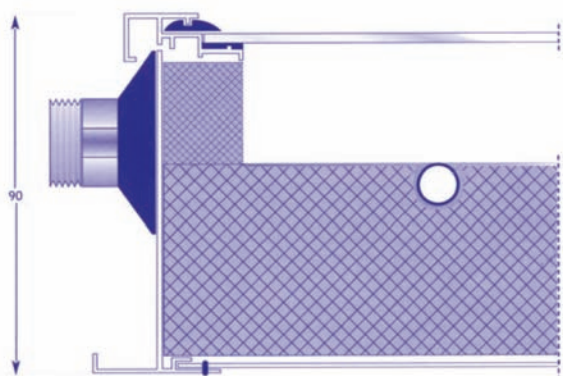
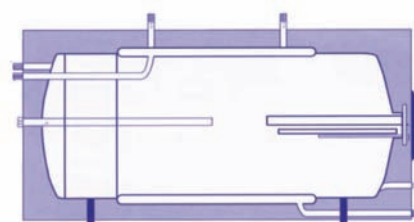
# CARATTERISTICHE TECNICHE

## CARATTERISTICHE TECNICHE DEL COLLETTORE

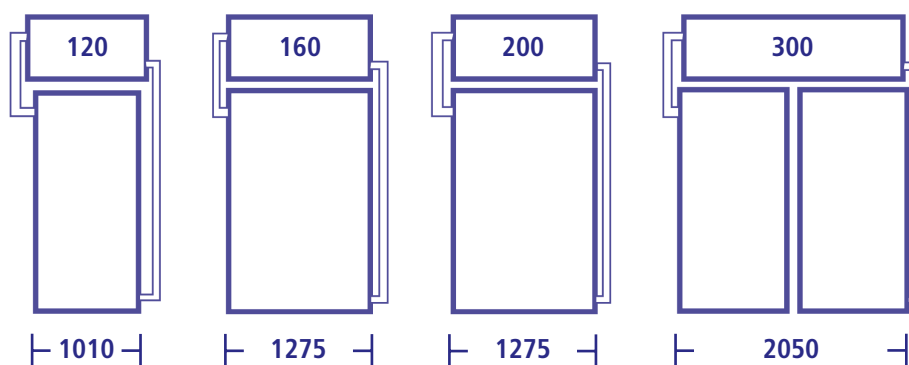
- » Telaio: Alluminio anodizzato
- » Parte posteriore: Lamiera zincata, spessore 0,5 mm
- » Coibentazione posteriore: Lana minerale
- » Coibentazione laterale: Lana di vetro
- » Assorbitore: Foglio intero di rame con superficie selettiva al titanio o tinta nera saldata a ultrasuoni o clips di tipo "omega" (Ù).
- » Canalizzazioni assorbitore: Tubi di rame di Ø 10 (canaline) e Ø 22 (testate)
- » Copertura trasparente : Solar Tempered Glass
- » Materiali sigillanti : Guarnizioni in EPDM, silicone trasparente

## CARATTERISTICHE TECNICHE DEL BOLLITORE

- » Involucro esterno: Alluminio anodizzato
- » Coibentazione serbatoio: Poliuretano espanso, spess. 40-55mm
- » Materiale cilindro interno: Acciaio zincato, spessore 3 mm
- » Materiale intercapedine: Acciaio a basso contenuto di carbonio, (jacket) spessore 1,5 mm
- » Trattamento protettivo interno del serbatoio: Durosmalt 80-120 microns
- » Protezione aggiuntiva: Anodo di magnesio
- » Pressione di prova: 2080 kPa (298 psi)
- » Resistenza elettrica: Rame
- » Termostato: Bipolare a quattro contatti
- » Potenza della resistenza: 2 kW



## DIMENSIONI ESTERNE DI TUTTI I MODELLI



## CARATTERISTICHE TECNICHE E DIMENSIONI DEI VARI MODELLI

MOD.	SERBATOIO		COLLETTORE				STRUTTURA DI SUPPORTO	PESO TOTALE kg	
	Dimensioni mm	Peso Kg	Dimensioni mm	Numero Collettori	Superficie m <sup>2</sup>	Peso Kg (per coll.)	Peso Kg	Vuoto	Pieno
120	530X1100	52	2050X1010X90	1	2.10	43	26	121	231
160	530X1320	62	2050X1275X90	1	2.60	51	27	140	290
200	570X1320	70	2050X1275X90	1	2.60	51	27	148	338
300	570X2050	114	2050X1010X90	2	4.20	43	30	230	520

**NOTA:** Il costruttore si riserva il diritto di modificare le specifiche tecniche senza alcun preavviso

# ISTRUZIONI DI INSTALLAZIONE

- » Prima di procedere all'installazione del sistema solare, leggere attentamente tutte le istruzioni di installazione descritte ed illustrate in questo manuale tecnico.
- » Prima dell'installazione del sistema solare è necessario che il cliente finale concordi con il suo installatore tutte le condizioni necessarie per un'installazione sicura dell'impianto, quali scelta del sito, percorso delle tubazioni idrauliche e dei cavi elettrici, esame della superficie dove sarà installato l'impianto, controllo della sua resistenza statica, ecc.
- » Il sito scelto per l'installazione dell'impianto solare non deve essere ombreggiato da alberi, edifici o da altri ostacoli, per tutta la durata dell'anno.
- » L'installazione deve essere fatta in conformità ai regolamenti locali in vigore, concernenti gli impianti idraulici ed elettrici.
- » Per massimizzare il rendimento dell'impianto solare, i collettori devono essere rivolti verso il Sud nell'Emisfero Nord e verso il Nord nell'Emisfero Sud. Nel caso in cui è impossibile installare l'impianto con orientamento verso l'Equatore, si può installarlo con un orientamento Sud-Est con un angolo azimutale max.  $-30^\circ$ , se i fabbisogni di acqua calda sono maggiori nelle ore prima delle 14:00, o installarlo con un orientamento Sud-Ovest con angolo azimutale max.  $+30^\circ$ , se i fabbisogni di acqua calda sono maggiori nelle ore dopo le 14:00. In entrambi i casi, le perdite complessive di energia solare non superano il 6% all'anno.
- » Se l'impianto solare deve essere installato su falda inclinata rispetto alla orizzontale di un angolo inferiore a  $15^\circ$  o superiore a  $32^\circ$ , bisogna utilizzare un equipaggiamento di installazione diverso dalla struttura di installazione standard in dotazione. Questo equipaggiamento deve essere simile a quello utilizzato nelle zone che sono soggette a tifoni, temporali e venti forti.
- » Per un'installazione più sicura dell'impianto solare su falde inclinate, è indispensabile installare la struttura di supporto in un punto della falda tale, che il serbatoio venga a trovarsi sopra una trave del tetto e mai nell'intermezzo tra due travi.
- » Se il sito, falda o tetto piano, dove s'intende installare l'impianto solare, non è compatibile con l'equipaggiamento di serie in dotazione ad ogni impianto solare **DIANKAMIN**, si deve utilizzare un equipaggiamento diverso, scelto, proposto e messo in opera dall'installatore, sempre d'intesa con il cliente.
- » Quando si tratta di installazione su falda, gli elementi "D" devono essere fissati, con le apposite viti e bulloni, sulle travi del tetto, in modo da garantire un'installazione corretta e sicura dell'impianto solare.
- » In zone soggette a forti nevicate, bisogna prestare particolare attenzione affinché non si accumuli neve dietro il serbatoio, e controllare che i supporti dell'equipaggiamento standard possano sopportare il peso della neve. Lo stesso vale per le zone soggette a venti forti, tifoni, cicloni, trombe d'aria e forti temporali. In questi casi il serbatoio deve essere installato saldamente sul tetto e fissato con le apposite fascette metalliche.
- » Tanto le tubazioni di intercollegamento dell'impianto solare, quanto le tubazioni di acqua fredda e calda, devono essere ben coibentate.
- » Particolare attenzione bisogna prestare al riempimento ed ai collegamenti idraulici del circuito chiuso. Solo operatori specializzati possono eseguire i collegamenti e il riempimento. Prima di procedere al riempimento del circuito chiuso con il liquido termovettore, bisogna riempire completamente il serbatoio di acqua.
- » Prima di iniziare l'installazione dell'impianto solare, leggere attentamente e attenersi a tutte le istruzioni descritte e illustrate in questo manuale tecnico.
- » Ultimata l'installazione dell'impianto, pulire bene lo spazio circostante, compilare insieme al cliente la garanzia in tutte le sue parti e spedire subito il tagliando.

**DIANKAMIN non ha nessuna responsabilità per danni causati al prodotto o contro terzi per errata installazione.**

## IMBALLAGGIO DEL SISTEMA SOLARE DIANKAMIN

Tutte le parti componenti il sistema **DIANKAMIN** (serbatoio, collettore, base di supporto e accessori vari di collegamento) si consegnano al cliente ben imballate.

### » SERBATOIO

Il serbatoio è imballato con due forme tonde in polistirolo espanso di spessore 7 cm cadauna, che sono applicate sulle due basi del serbatoio e fissate saldamente con film estensibile che lo avvolge interamente. In seguito, il serbatoio è inserito in una scatola di cartone duro che porta esternamente tutte le indicazioni riguardanti il modello.

### » COLLETORE

Il collettore è imballato per mezzo di quattro angolari in materiale plastico che sono applicati ai quattro angoli del collettore e legati perimetricamente da una fascetta sintetica. (Su richiesta, i collettori possono essere consegnati su pallet di legno in gruppi da 10 pz., ognuno imballato come descritto prima).

### » SUPPORTO

Tutte le staffe della struttura di supporto, il sacchetto con gli accessori di montaggio e di raccordo, il liquido termovettore e ogni altro accessorio, sono imballati in una scatola di cartone che porta stampato esternamente il modello cui corrisponde. Il sacchetto contiene tutti gli accessori necessari al montaggio e raccordo di ogni impianto, quali viti, bulloni di montaggio della struttura di supporto, tasselli, raccordi, tappi o calotte, imbuto di riempimento per il liquido termovettore ecc.

### » PROTEZIONI

Tutte le bocchette esterne delle tubazioni del serbatoio e dei collettori sono coperte con dei tappi, in modo da proteggere le loro filettature da eventuali danneggiamenti durante il trasporto.



# SCHEMA DI MONTAGGIO DELLA STRUTTURA DI SUPPORTO SU SUPERFICIE PIANA (CEMENTO ARMATO)

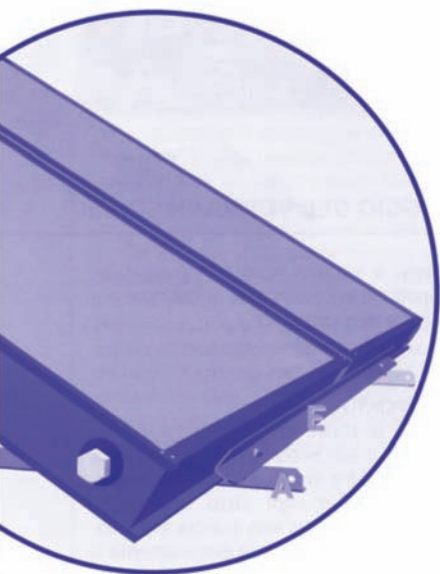
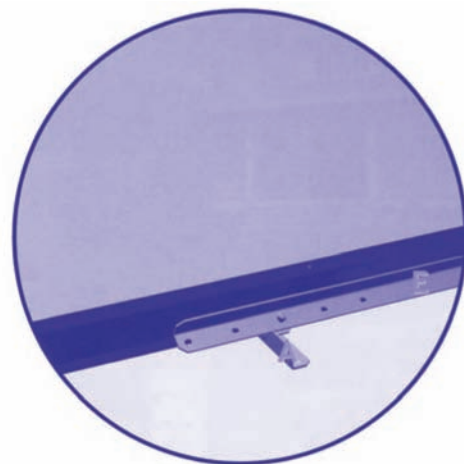
## » ISTRUZIONI DI MONTAGGIO

Prima di operare la scelta del sito dove installare la struttura di supporto, bisogna controllare che questo non sia ombreggiato da eventuali ostacoli (alberi o edifici, vedi Tabella Ostacoli pag.11). La stessa struttura di supporto si utilizza tanto per installazioni su superficie piana, quanto su falda (cambia solo la metodologia di assemblaggio).

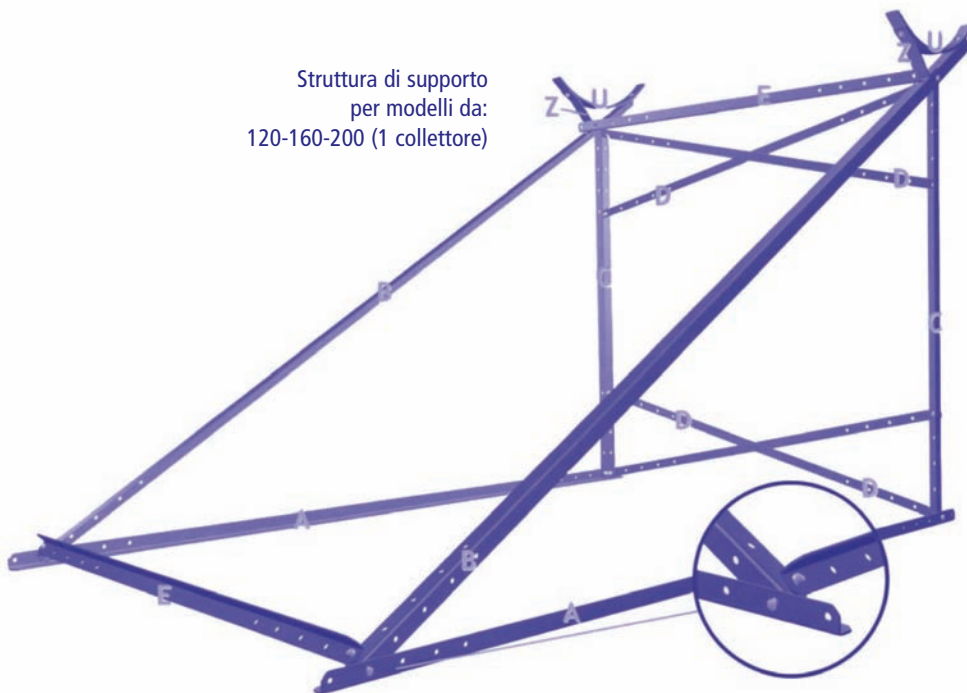
Collegare insieme gli elementi "A", "B", "C", "D", "U" e "Z" stringendo bene i bulloni e attenendosi alle indicazioni illustrate. Per i modelli da 260 e 300, bisogna collegare anche gli elementi "F". Lasciare allentati i bulloni che uniscono l'elemento "E" inferiore sopra gli elementi "B".

## Attenzione:

L'elemento "E" superiore è applicato dopo il posizionamento del collettore o dei collettori. Livellare la struttura di supporto sopra la superficie piana d'appoggio e dopo aver posto il collettore o i collettori sulla struttura, fissare questa sul cemento armato utilizzando i tasselli ad espansione in dotazione e seguendo i regolamenti locali in vigore.



Struttura di supporto per modelli da: 120-160-200 (1 collettore)



## » LUNGHEZZA DELLE STAFFE

A = 2015 mm  
B = 2360 mm  
C = 1150 mm

UGUALI PER TUTTI I MODELLI

D = 930 mm  
D = 1180 mm

PER IL MODELLO DA 120  
PER I MODELLI DA 160-200-260-300

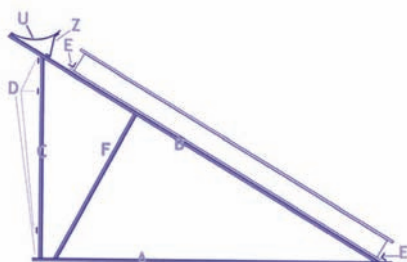
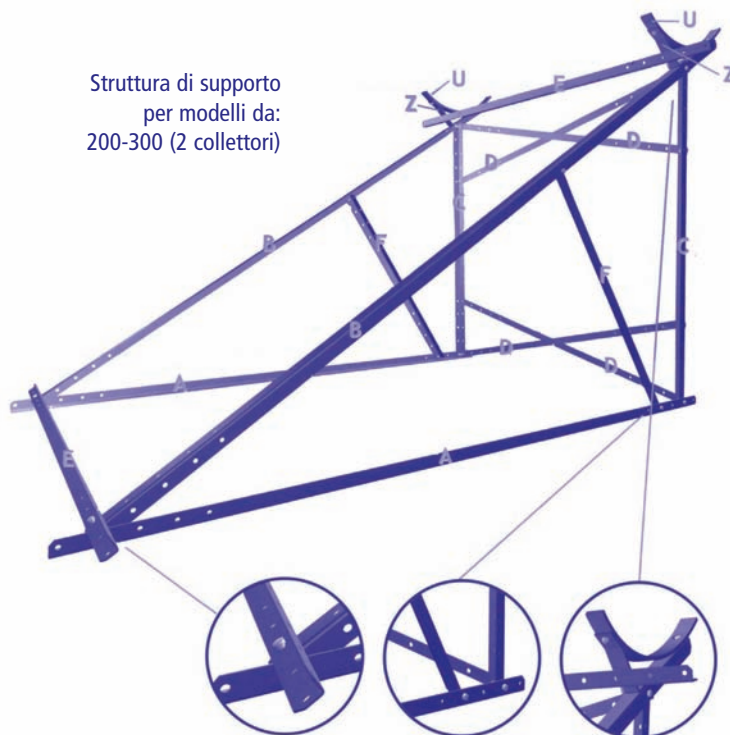
E = 840 mm  
E = 1150 mm  
E = 1430 mm

PER IL MODELLO DA 120  
PER I MODELLI DA 160-200 con un collettore  
PER I MODELLI DA 200-260-300 con due collettori

Z + U  
F = 930 mm

UGUALI PER TUTTI I MODELLI  
SOLO PER I MODELLI DA 260-300

Struttura di supporto per modelli da: 200-300 (2 collettori)



# SCHEMA DI MONTAGGIO DELLA STRUTTURA DI SUPPORTO SU FALDA INCLINATA (MAX. 32°)

## » ISTRUZIONI DI MONTAGGIO

Prima di operare la scelta del sito dove installare la struttura di supporto, bisogna controllare che questo non sia ombreggiato da eventuali ostacoli (alberi o edifici, vedi Tabella Ostacoli).

La stessa struttura di supporto si utilizza tanto per installazioni su superficie piana, quanto su falda inclinata (cambia solo la metodologia di assemblaggio).

Collegare insieme gli elementi "A" e "B" in modo da formare un telaio rettangolare, come illustrato nello schema. Piegare i quattro elementi "D", come indicato nell'illustrazione. Togliere le tegole e applicare gli elementi piegati "D" sopra le travi di legno o di cemento armato del tetto. Applicare il telaio rettangolare "A+C" sopra gli elementi "D", avvitando saldamente i corrispondenti bulloni.

Livellare la struttura e fissare gli elementi "D" sopra le travi del tetto, come indicato nello schema illustrato. Collegare gli elementi "B" sul telaio "A+C". Accertarsi che gli elementi "B" siano collegati saldamente sugli elementi "A" del telaio "A+C" con gli appositi bulloni ben avvitati. Lasciare allentati i bulloni che uniscono l'elemento "E" inferiore sopra gli elementi "B".

### Attenzione:

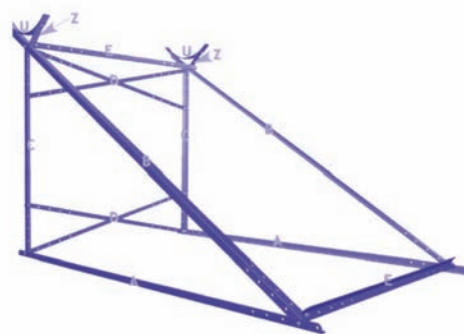
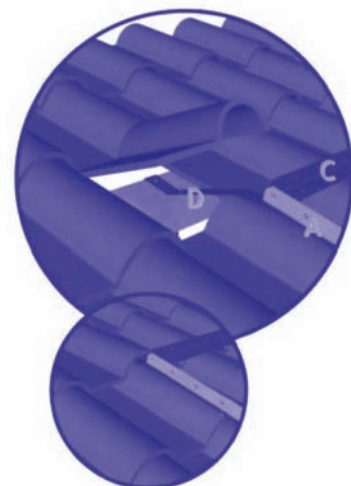
Solo ed esclusivamente per il modello DIANKAMIN 120 e la sua installazione su falda, sono necessari due ulteriori elementi "E" (di lunghezza 840 mm.) che in questo caso sostituiscono gli elementi "C" (di lunghezza 1150 mm.). In alternativa, per la formazione del telaio rettangolare invece degli elementi "C", si possono utilizzare gli elementi "E" in dotazione (di lunghezza 840 mm.). Mentre gli elementi "C" (di lunghezza 1150 mm.) sui quali si dovranno operare due fori Ø10 nei punti dove è necessario, si possono utilizzare al posto degli elementi "E".

### Attenzione:

L'elemento "E" superiore è applicato dopo il posizionamento del collettore o dei collettori sulla struttura.

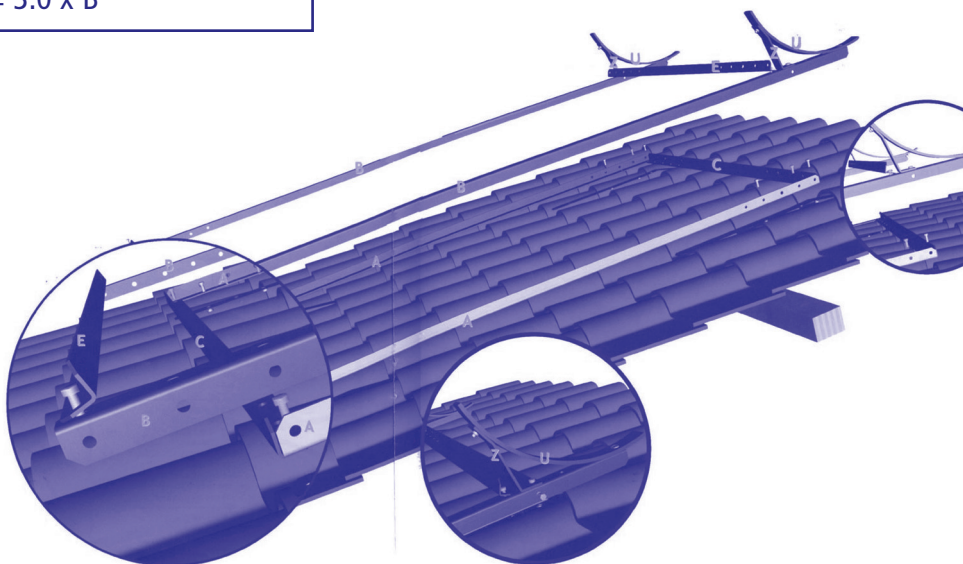
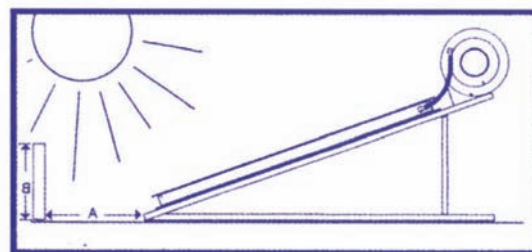
### Nota:

La struttura di supporto standard in dotazione si utilizza per installazioni su falde con inclinazione da un minimo di 15° ad un massimo di 32°. Per falde con inclinazioni diverse è fornito un equipaggiamento particolare.



## TABELLA OSTACOLI

Latitudine	Distanza minima tra collettore-ostacolo
0° - 25°	A = 1.0 x B
25° - 35°	A = 1.5 x B
35° - 45°	A = 2.0 x B
45° - 50°	A = 2.5 x B
50° in su	A = 3.0 x B

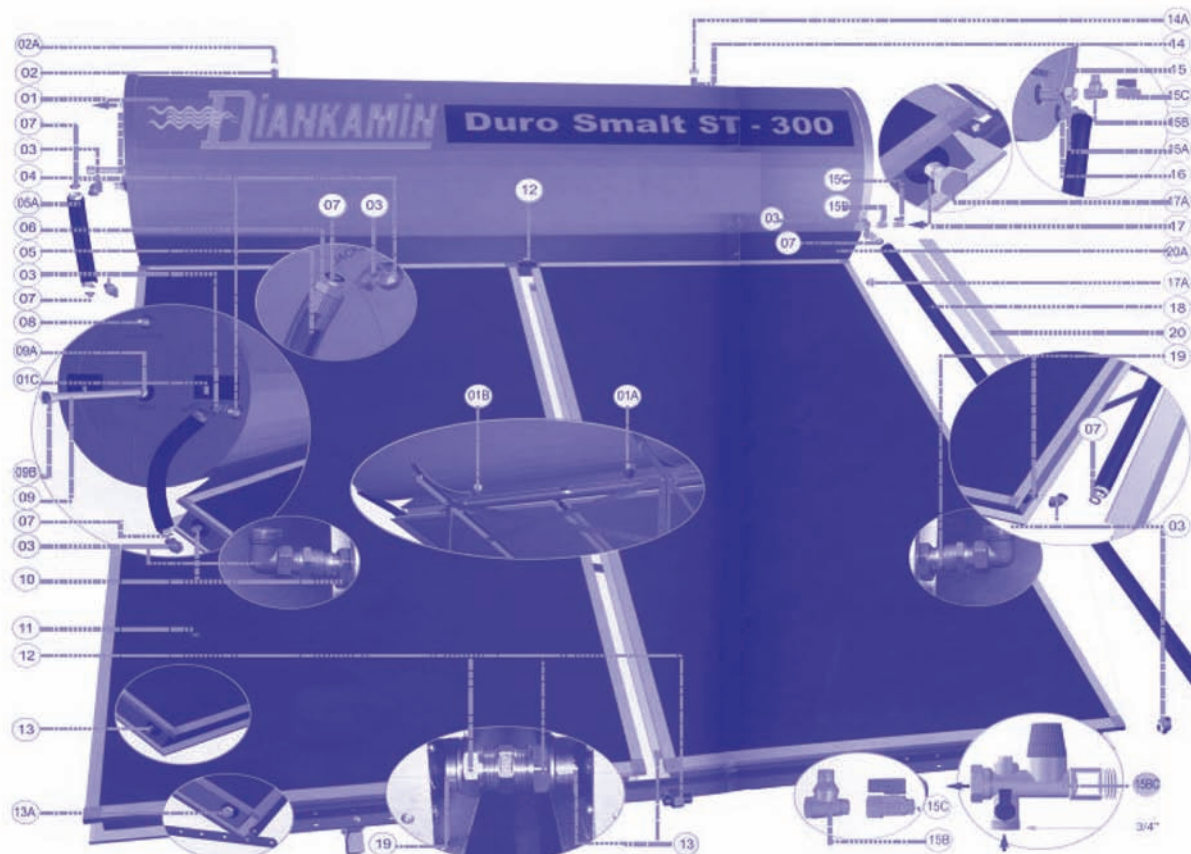




# DESCRIZIONE ANALITICA DI PARTI ED ACCESSORI DEL BOLLITORE E DEL COLLETTORE

01	Bollitore
01A+B	Punti di ancoraggio del serbatoio. Servono solo per il ciclo produttivo
02	Bocchetta di riempimento del circuito chiuso
02A	Valvola di sicurezza 3 Bar
03	Gomiti (4 pz.)
04	Ingresso del liquido termovettore dal collettore all'intercapedine del bollitore (indicazione jacket)
05	Tubo corto di collegamento
05A	Coibentazione del tubo corto
06	Raccordo di collegamento
07	Guarnizione di tenuta (4 pz.)
08	Uscita dell'acqua calda dal bollitore all'utenza (indicazione hot outlet)
09	Anodo al Magnesio
09A	Sede di inserimento dell'anodo al magnesio
09B	Tappo (3/4") dell'anodo al magnesio
10	Uscita del liquido termovettore dal collettore
11	Collettore (ri)
12	Raccordo (giunto conico FF) di collegamento collettori. Solo per i modelli con due collettori
13	Bocchetta per collegamento in schiera (lato sinistro inferiore del collettore)
13A	Calotta (1/2") di chiusura della bocchetta (13)
14	Bocchetta di riempimento del circuito chiuso (jacket)
14A	Calotta (1/2") di chiusura della bocchetta (14)
15	Ingresso dell'acqua fredda al bollitore (indicazione cold inlet)
15A	Manicotto riduttore MF 1/2" - 3/4"
15B	Valvola di non ritorno
15C	Valvola a sfera
15BC	*Valvola di non ritorno e valvola a sfera
16	Uscita di ritorno del liquido termovettore dal bollitore al collettore (indicazione jacket)
17	Bocchetta per collegamento in schiera (lato destro superiore del collettore)
17A	Calotta (1/2") di chiusura della bocchetta (17)
18	Tubo lungo di collegamento con coibentazione (lato destro)
19	Ingresso di ritorno del liquido termovettore al collettore
20	Carter in alluminio di copertura del tubo lungo
20A	Frontalino

**\*15BC Questa valvola sostituisce gli accessori 15B e 15C ed è fornita solo in casi particolari**



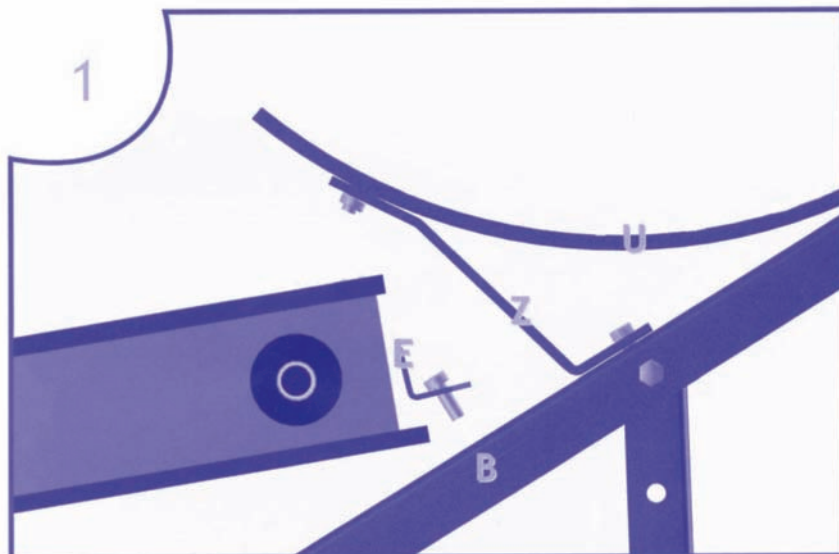
# BOLLITORE E COLLETTORI SULLA STRUTTURA DI SUPPORTO

## » ISTRUZIONI DI INSTALLAZIONE

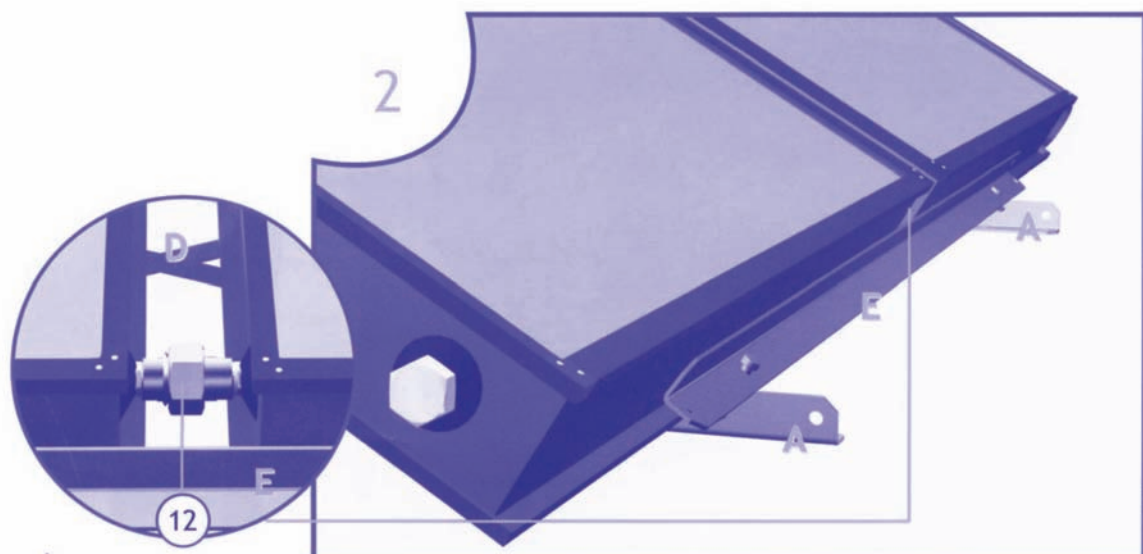
Prima di posizionare il collettore o i collettori sulla struttura di supporto, bisogna allentare i bulloni dell'elemento "E" inferiore della struttura in modo da facilitare l'incastro dell'aletta inferiore del collettore tra gli elementi "E" e "B".

L'elemento "E" superiore è applicato dopo il posizionamento del collettore o dei collettori sulla struttura.

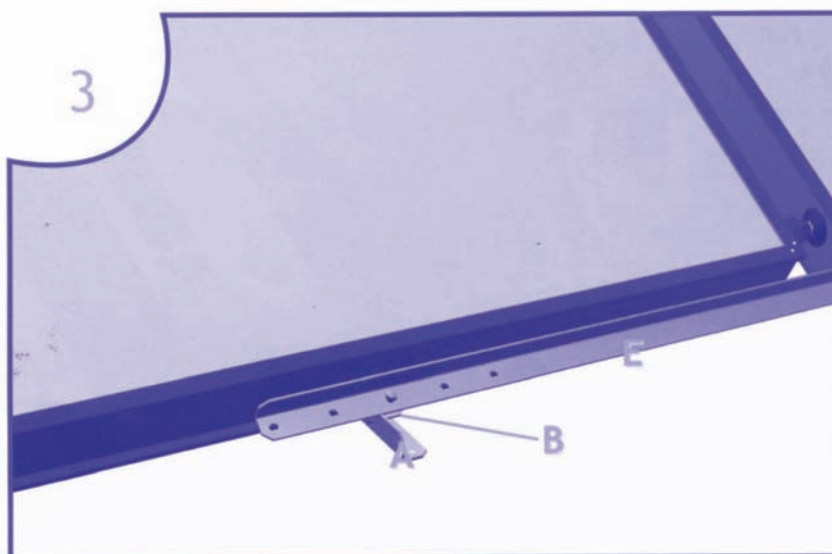
Posizionare e centrare il collettore o i collettori sulla struttura.



Per i modelli con due collettori, bisogna collegare i collettori in parallelo tra loro usando i raccordi (12) in dotazione.



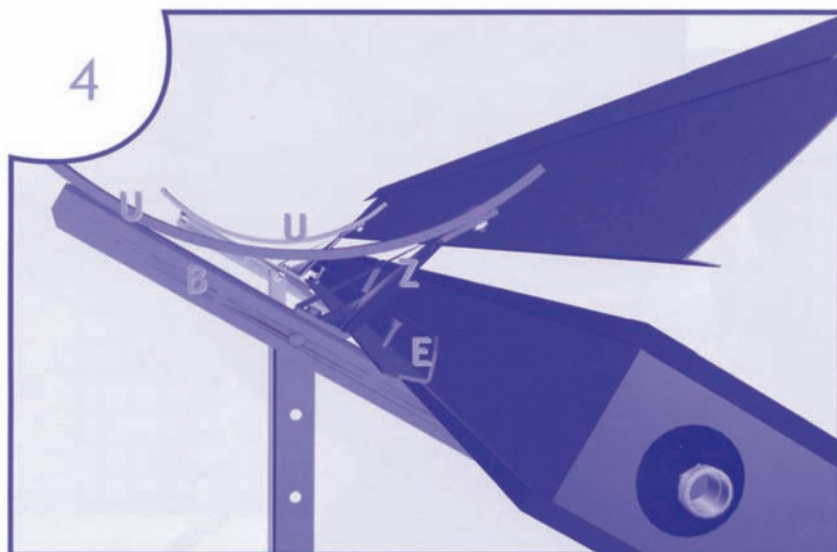
Assicurare bene la parte inferiore del collettore o dei collettori, avvitando strettamente i bulloni (quelli lasciati allentati) che uniscono l'elemento "E" inferiore agli elementi "B".



# BOLLITORE E COLLETTORI SULLA STRUTTURA DI SUPPORTO

Applicare l'elemento "E" superiore agli elementi "B", **avvitando strettamente** i relativi bulloni, in modo da fissare bene il collettore o i collettori.

Applicare il frontalino (20A) sull'elemento "U" ed incastrarlo nell'aletta superiore del collettore.



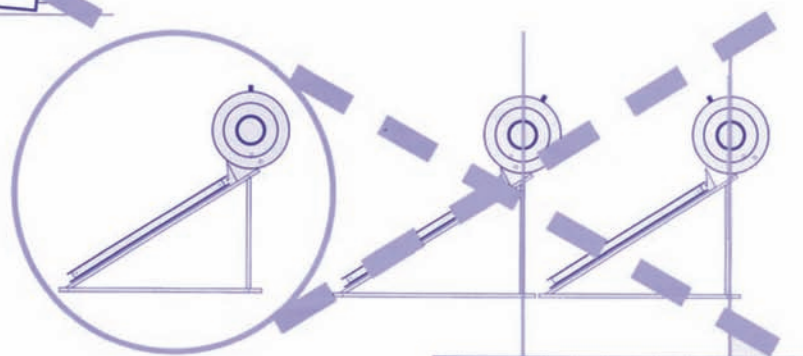
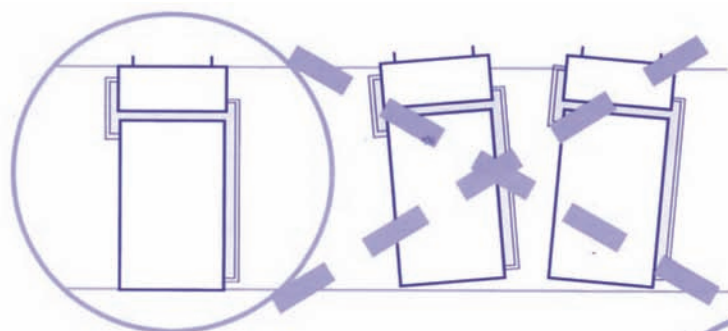
Posizionare il bollitore sugli elementi "U".

## Attenzione:

**a.** Prima di posizionare il bollitore sopra gli elementi "U", controllare attentamente che i bulloni che uniscono gli elementi "U" e "Z" agli elementi "B" siano ben stretti.

**b.** La resistenza elettrica si deve trovare sulla parte destra guardando frontalmente l'impianto solare.

**c.** Accertarsi che l'impianto sia livellato e che non penda da una o dall'altra parte, che ognuno dei tubi delle bocchette (02) e (14) del bollitore giaccia sulla verticale e sia nel punto più alto del bollitore. Utilizzare sempre una livella.





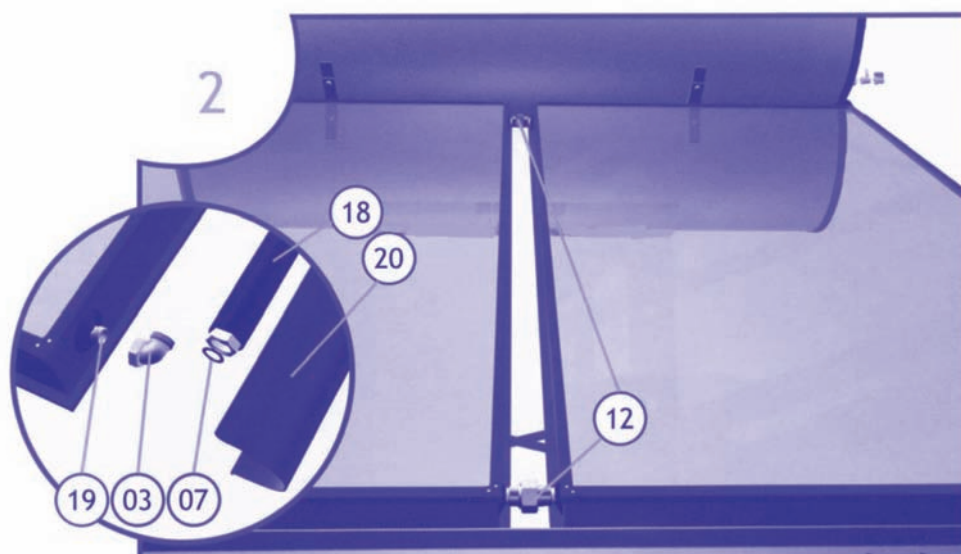
# BOLLITORE, COLLETTORI ED ACCESSORI

## » COLLEGAMENTO IDRAULICO

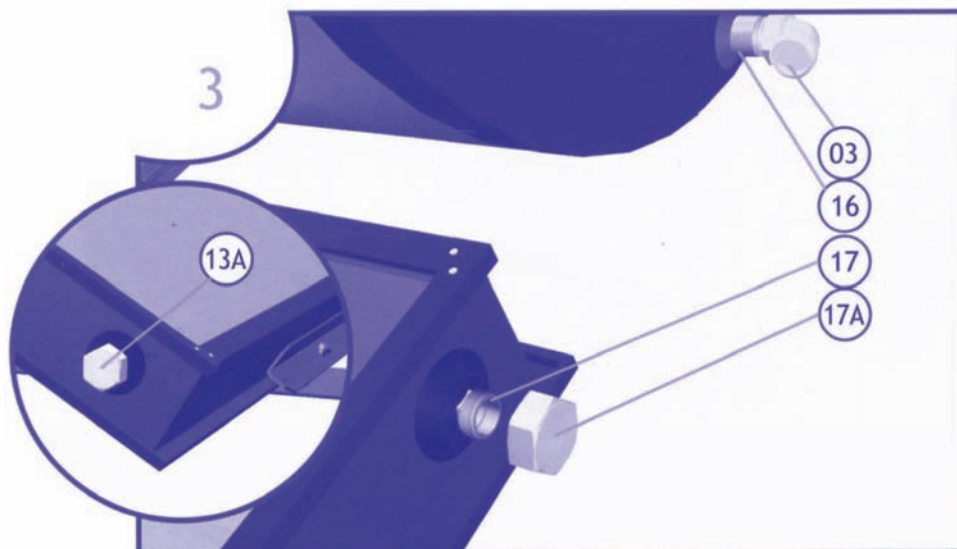
Quando si avvitano i raccordi al collettore (calotte, tappi, gomiti, giunti, ecc), bisogna contrapporre una forza contraria per evitare torsioni o rotture delle tubazioni all'interno del collettore.



Nei modelli dotati di due collettori, collegare i collettori in parallelo utilizzando i raccordi (12) in dotazione.



Avvitare la calotta (17A) sulla bocchetta (17) che si trova in alto sul lato destro del collettore e la calotta (13A) sulla bocchetta (13) che si trova in basso sul lato sinistro del collettore, usando del nastro di teflon per ottenere una chiusura ermetica.



## BOLLITORE, COLLETTORI ED ACCESSORI

Avvitare prima i raccordi a gomito sulle bocchette (04) e (16) del bollitore con indicazione Jacket e sulle bocchette (10) e (19) del collettore. Usare nastro di teflon o altro per ottenere un collegamento stagno.

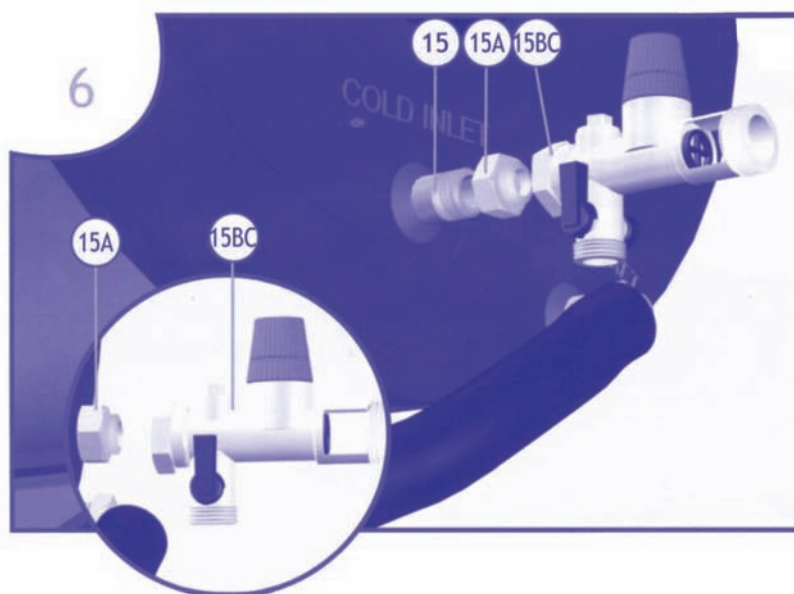
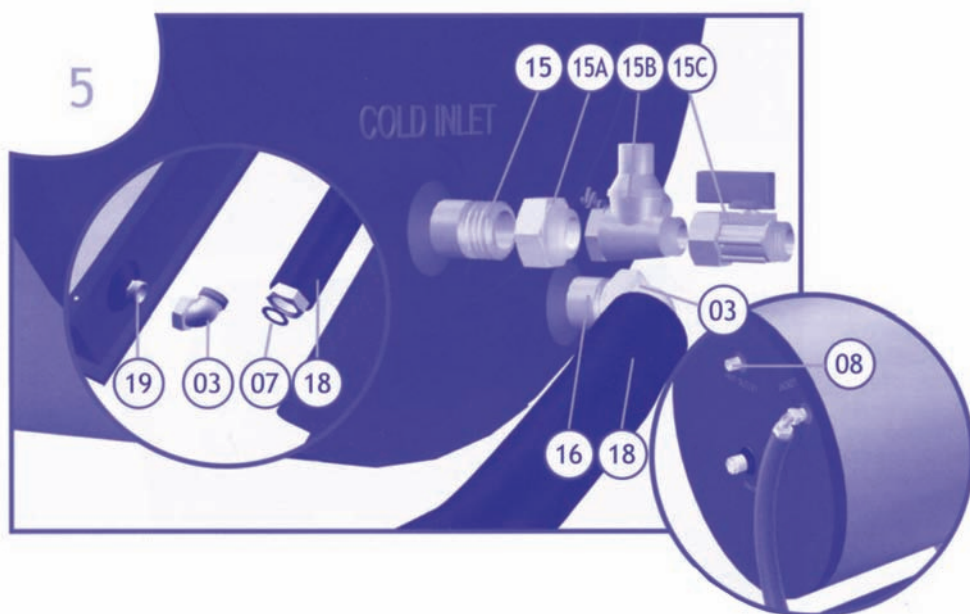
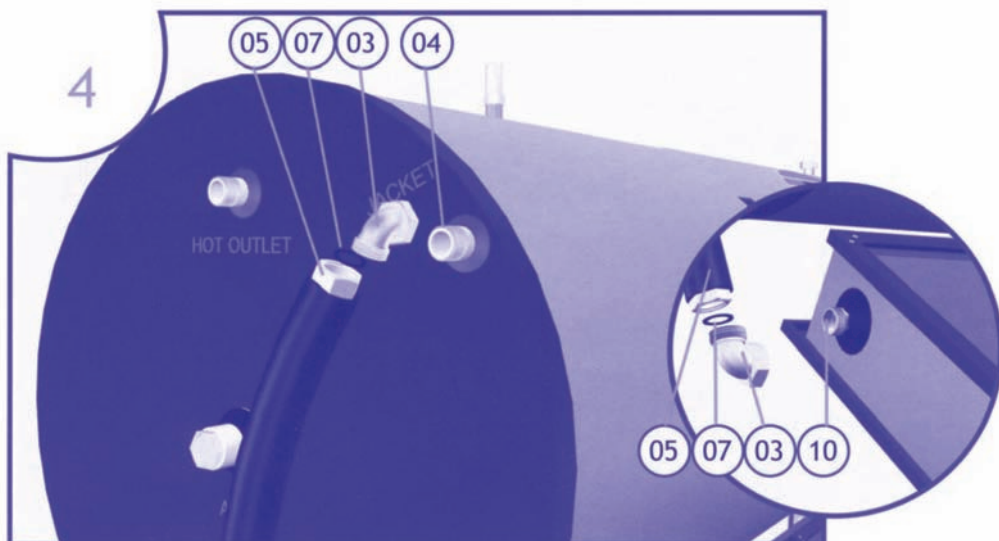
Collegare dopo il (04) al (10) usando il tubo corto coibentato (05) e il (16) al (19) usando il tubo lungo coibentato (18). Non dimenticare di inserire le guarnizioni (07) per ottenere un collegamento stagno.

Avvitare la valvola di non ritorno (15B) sulla bocchetta di ingresso di acqua fredda (15) del bollitore (indicazione cold inlet). Nei modelli da 200 e 300 utilizzare il manicotto riduttore MF 1/2" - 3/4" (15A). Avvitare la valvola a sfera (15C) sulla valvola di non ritorno.

Collegare la valvola a sfera alla rete e aprire l'alimentazione di acqua fredda e attendere fino al completo riempimento del serbatoio. Durante il riempimento del serbatoio con acqua fredda, l'uscita dell'acqua calda (08) deve rimanere aperta. Dopo il completo riempimento del serbatoio, collegare l'uscita (08) del bollitore (indicazione hot outlet) al circuito d'utenza. Dopo aver ultimato tutti i collegamenti, controllare attentamente l'ermeticità di ogni giunzione.

### Attenzione:

Nelle zone dove la temperatura scende sotto lo zero, bisogna accertarsi della buona coibentazione di tutti gli elementi e di tutte le tubazioni di intercollegamento dell'impianto solare, nonché delle tubazioni di acqua fredda e di acqua calda. Attenersi fedelmente alle istruzioni di installazione di questo manuale tecnico.



**TUTTI GLI IMPIANTI IDRAULICI SI DEVONO FARE IN CONFORMITÀ AI REGOLAMENTI LOCALI IN VIGORE ED A QUELLI VIGENTI NELL' EDIFICIO DI INSTALLAZIONE**



# CIRCUITO CHIUSO

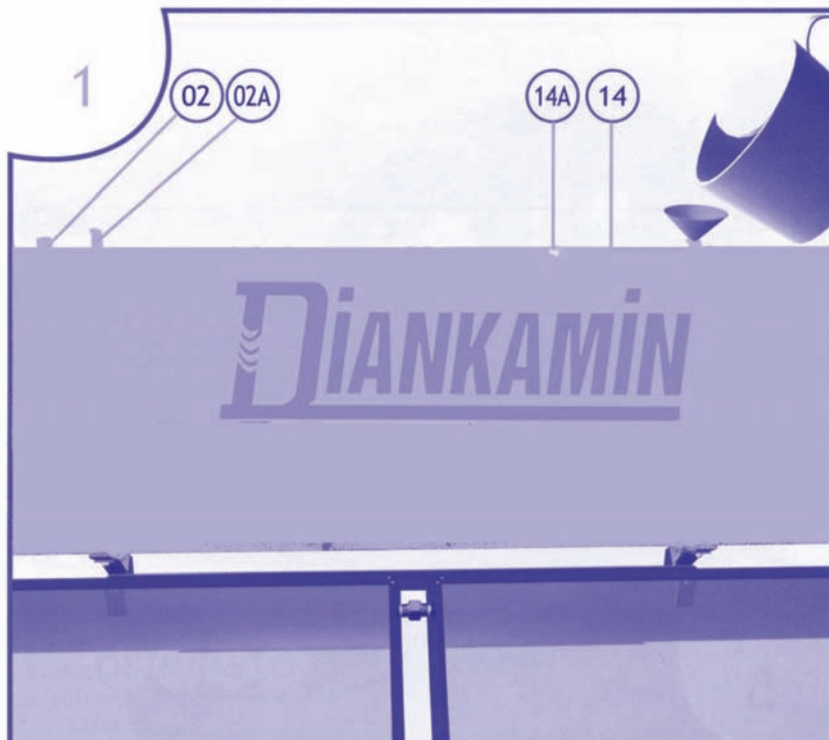
## » RIEMPIMENTO CON IL LIQUIDO TERMOVETTORE

Per la protezione antigelo dell'impianto solare, si prega di seguire attentamente le diluizioni del liquido termovettore riportate nella **TABELLA PROTEZIONE ANTIGELO**.

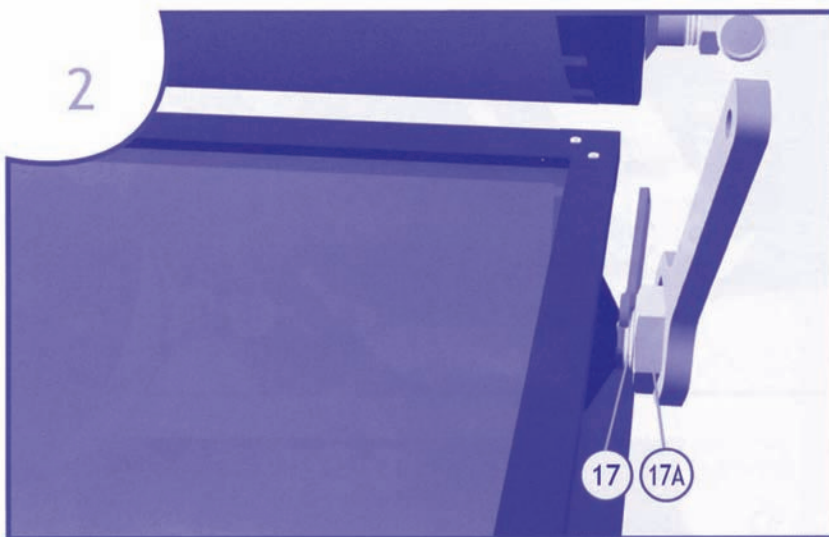
Miscelare bene il liquido termovettore con acqua (preferibilmente demineralizzata) fino ad ottenere una soluzione omogenea. Si consiglia di aggiungere il liquido nell'acqua e non viceversa.

Iniziare il riempimento del circuito chiuso dalle bocchette (14) e (02). Il riempimento si deve fare alternativamente da entrambe le bocchette (14) e (02).

Durante il riempimento, si consiglia di scuotere l'impianto leggermente e periodicamente per impedire l'intrappolarsi di bolle d'aria all'interno del circuito. Continuare il processo fino al completo riempimento del circuito.

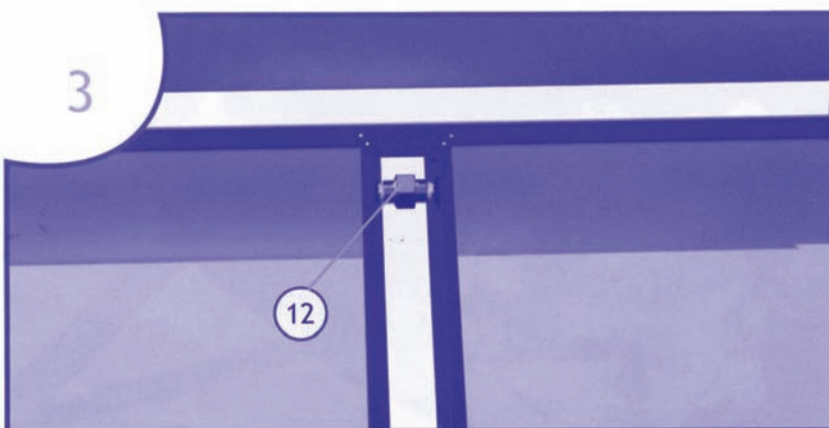


Dopo il riempimento del circuito chiuso, è necessario allentare leggermente la calotta (17A) in alto al lato destro del collettore finché non inizi a gocciolare fluido termovettore. Nei modelli da 200 e 300 Lt dotati di due collettori, bisogna allentare anche il raccordo superiore (12) di intercollegamento per permettere la fuoriuscita dell'aria intrappolata all'interno dei collettori. Riavvitare bene la calotta (17A) ed il raccordo (12) e controllare la loro ermeticità.



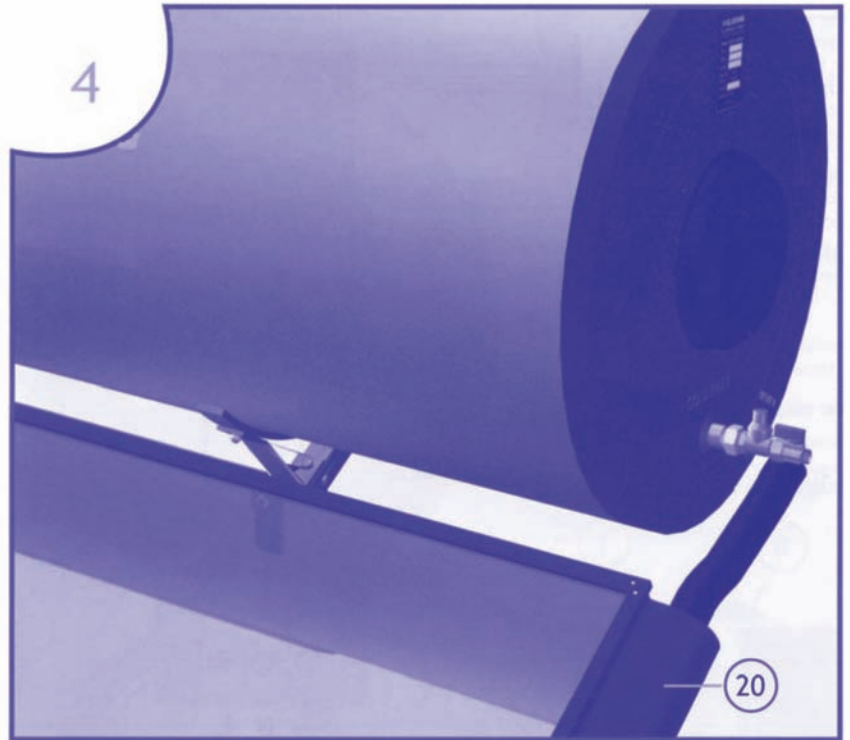
Rabboccare il fluido termovettore perso durante il processo di disaerazione precedente, finché non inizi a traboccare dalle bocchette (14) e (02). Avvitare la calotta sulla bocchetta (14) e la valvola di sicurezza (02A) sulla bocchetta (02).

Controllare attentamente l'ermeticità di tutte le giunzioni.



# ISTRUZIONI DI INSTALLAZIONE

Applicare il carter copritubo sul lato destro del collettore.

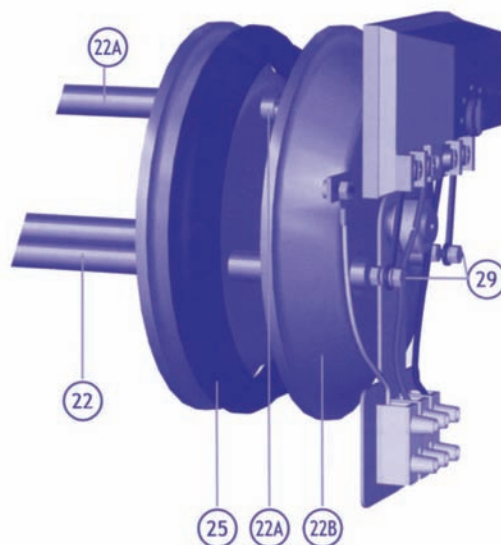
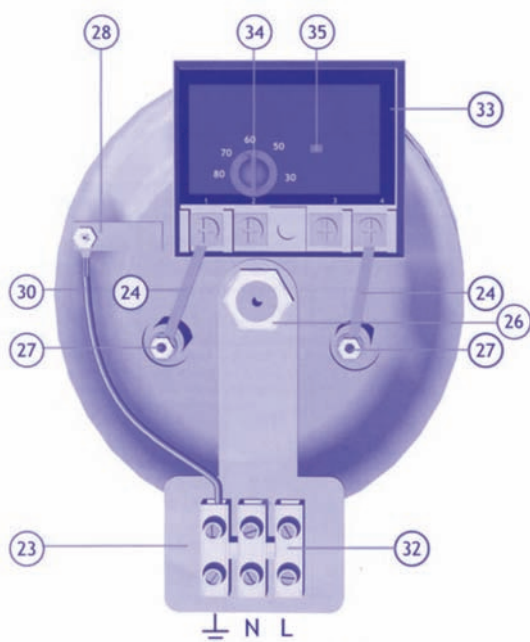
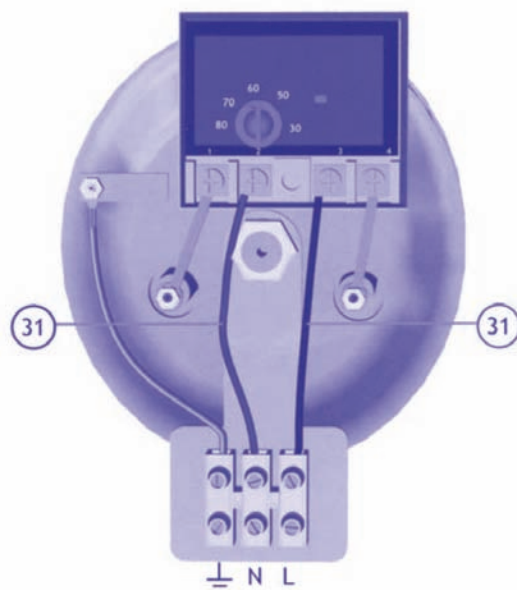


## TABELLA DI DILUIZIONI PER LA PROTEZIONE ANTIGELO DELL'IMPIANTO SOLARE

MODELLO		415-ST120 415-STS120	415-ST160 415-STS160	415-ST200 415-STS200	415-ST300 415-STS300
CAPACITA' TOTALE CIRCUITO CHIUSO		9 lt	11 lt	13 lt	22 lt
TEMPERATURA	RAPPORTO DILUIZIONE				
-5°C	Acqua/Fluido	8 lt / 1 lt	10 lt / 1 lt	11.5 lt / 1.5 lt	19.5 lt / 2.5 lt
-11°C		7 lt / 2 lt	9 lt / 2 lt	10.5 lt / 2.5 lt	17.5 lt / 4.5 lt
-18°C		6 lt / 3 lt	7.5 lt / 3.5 lt	9 lt / 4 lt	15.5 lt / 6.5 lt
-20°C		6 lt / 3 lt	7.5 lt / 3.5 lt	9 lt / 4 lt	14.5 lt / 7.5 lt
-27°C		5.5 lt / 3.5 lt	6.5 lt / 4.5 lt	7.5 lt / 5.5 lt	13 lt / 9 lt
-36°C		4.5 lt / 4.5 lt	5.5 lt / 5.5 lt	6.5 lt / 6.5 lt	11 lt / 11 lt

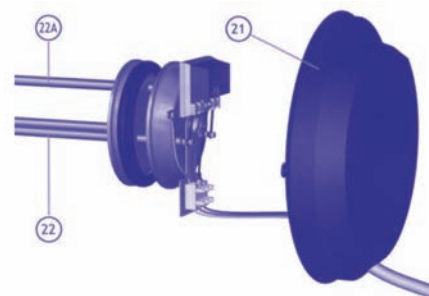
# DESCRIZIONE DELLE PARTI DELLA RESISTENZA ELETTRICA E DEL TERMOSTATO

- 21 Coperchio in materiale sintetico
- 22 Resistenza elettrica
- 22A Sede di inserimento del termostato
- 22B Coperchio della resistenza
- 23 Supporto della morsettieria
- 24 Conduttori metallici di collegamento della resistenza con il termostato
- 25 Guarnizione
- 26 Dado centrale
- 27 Dadi di fissaggio
- 28 Morsetto di messa a terra
- 29 Morsetto della resistenza elettrica
- 30 Cavo di messa a terra
- 31 Cavi corrente elettrica
- 32 Morsettieria per il collegamento linee elettriche
- 33 Termostato
- 34 Regolatore di temperatura
- 35 Interruttore termico di sicurezza (indicazioni "F" o "S")



## ISTRUZIONI DI CABLAGGIO

- » Chiudere l'interruttore generale di corrente
- » Il coperchio della resistenza elettrica si trova sulla parte destra del serbatoio. Svitare le due viti di fissaggio ed asportare il coperchio.
- » Il termostato è regolato dal costruttore ai 60°. Si può regolare ad una temperatura diversa agendo sul regolatore di temperatura (34). Si consiglia di non impostare temperature superiori ai 75°.
- » Controllare l'interruttore termico di sicurezza (indicazione "F" o "S") situato sopra il termostato. L'interruttore è di colore rosso ed è in funzione quando si trova in posizione premuta.
- » Collegare il morsetto 2 del termostato al morsetto "N" della morsettieria delle linee elettriche (cavo blu). Collegare il morsetto 3 del termostato al morsetto "L" della morsettieria delle linee elettriche (cavo nero/vedi schema a fianco).
- » Il cavo di messa a terra è già collegato dal costruttore, come si vede nell'illustrazione. Controllare che sia fissato bene.
- » Inserire il cavo esterno di alimentazione attraverso l'apposito foro del coperchio (21) ed eseguire i collegamenti corrispondenti alla morsettieria.



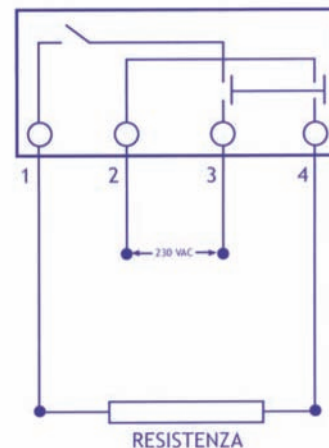
### Attenzione:

- Il morsetto di messa a terra deve essere collegato al cavo di messa a terra dell'impianto elettrico centrale.
- Il cavo di corrente elettrica di alimentazione deve essere collegato ad un quadro elettrico dotato di interruttore avente una distanza di separazione tra i contatti superiore a 3 mm.
- » La potenza standard della resistenza elettrica in dotazione è di 4000 W per una tensione di 230 V. Su richiesta si possono fornire resistenze elettriche con potenza da un minimo di 800 W a un massimo di 4000 W. Per reti con tensione a 110 V, la resistenza elettrica è disponibile (su richiesta) con potenza da 800 W a 2000 W.

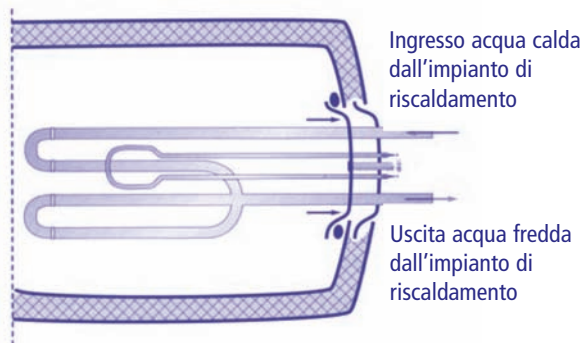
### Note:

- I collegamenti elettrici devono essere eseguiti da elettricisti in possesso di licenza.
- Accertarsi che tutti i collegamenti siano conformi ai regolamenti elettrici locali in vigore e a quelli in vigore nell'edificio di installazione.
- Non accendere la resistenza elettrica quando il serbatoio è vuoto.

### » SCHEMA ELETTRICO COLLEGAMENTO TERMOSTATO



## RESISTENZA ELETTRICA CON SCAMBIATORE DI CALORE INCORPORATO



Tutti gli impianti possono essere dotati, su richiesta, di uno scambiatore di calore incorporato sulla resistenza elettrica.

Lo scambiatore di calore può essere collegato all'impianto di riscaldamento centrale per un maggiore risparmio di energia.

Il cablaggio della resistenza con scambiatore di calore incorporato è identico a quello della resistenza senza scambiatore.

## GUIDA POST-INSTALLAZIONE

- » L'impianto solare raggiunge il suo massimo rendimento in circa due giorni dopo la sua installazione. Durante i primi due giorni si consiglia di evitare il consumo d'acqua calda dall'impianto solare anche in presenza di buona insolazione.
- » Controllare ogni anno il livello del liquido termovettore del circuito chiuso. Eventuali rabbocchi del circuito chiuso si devono fare solo con liquido termovettore.
- » Nelle zone con molta polvere sospesa, si consiglia di lavare con acqua il vetro del collettore ogni due mesi, per eliminare la polvere ed ogni altro residuo depositato sul vetro, salvo in caso di piogge frequenti.
- » In caso di rottura del vetro del collettore, questo si deve sostituire immediatamente per evitare ulteriori danni.
- » Per tutti gli impianti d'acqua calda, le autorità e i regolamenti richiedono che sia controllato il funzionamento delle valvole una volta all'anno. Noi consigliamo che insieme al controllo delle valvole sia effettuato anche un controllo della tenuta di tutti gli elementi di montaggio, come viti, bulloni, tasselli, elementi della struttura di supporto ecc, alla ricerca d'eventuali allentamenti o danneggiamenti, specialmente quando l'impianto è installato vicino al mare. Eventuali elementi danneggiati sono da sostituire immediatamente a spese dell'acquirente.
- » Nei periodi d'assenza prolungata, come ferie o viaggi, si consiglia di coprire i collettori con una copertura opaca.

# MALFUNZIONAMENTO CAUSE E RIMEDI

## A. SE L'IMPIANTO SOLARE NON PRODUCE ACQUA CALDA DAL SOLE

- » Controllare il livello del liquido termovettore del circuito chiuso e rabboccare se necessario (vedi istruzioni al riguardo).
- » Controllare le tubazioni di collegamento alla ricerca d'eventuali torsioni o piegamenti.
- » Controllare che non ci sia aria intrappolata all'interno del circuito chiuso.
- » Controllare che l'impianto sia installato in posizione perfettamente orizzontale.
- » Controllare che le tubazioni d'erogazione d'acqua calda non siano per caso collegate con qualche tubazione di acqua fredda.
- » Controllare eventuali perdite dell'impianto idraulico dell'abitazione o dei rubinetti.
- » Controllare che i collegamenti idraulici tra serbatoio e collettori siano stati eseguiti correttamente e che non ci siano delle perdite.
- » Controllare che non ci siano degli ostacoli (alberi, edifici o altro) che ombreggiano tutto o parte del collettore.

### Considerare inoltre quanto segue:

- » Che il fabbisogno d'acqua dell'utente non sia superiore alla capacità del serbatoio.
- » Le condizioni di tempo esistenti.
- » Alto consumo d'acqua calda di sera.
- » Che il cliente non abbia capito bene l'utilizzo della resistenza elettrica.
- » Che le attese dell'utente non siano sproporzionate rispetto al rendimento reale d'ogni impianto solare.

Se l'impianto solare continua a non produrre acqua calda anche dopo i precedenti controlli, chiamare il concessionario di zona.

## B. SE L'IMPIANTO SOLARE NON PRODUCE ACQUA CALDA CON LA RESISTENZA ELETTRICA

- » Chiudere l'interruttore generale di corrente e rimuovere il coperchio della resistenza.
- » Controllare l'interruttore termico di sicurezza del termostato e assicurarsi che sia in posizione premuta.
- » Controllare il cablaggio tra termostato e resistenza elettrica.
- » Controllare se il termostato è impostato ad una temperatura inferiore a quella che corrisponde alle necessità del cliente.
- » Controllare la resistenza elettrica.
- » Controllare l'impianto elettrico centrale.
- » Aprire l'interruttore generale di corrente e controllare che l'alimentazione della resistenza è fatta con polarità corretta.

I controlli e i collegamenti elettrici devono essere eseguiti da elettricisti in possesso di licenza.

# SOSTITUZIONE DELL'ANODO AL MAGNESIO

### Per sostituire l'anodo al magnesio, attenersi alla procedura seguente:

- » Chiudere prima l'interruttore elettrico generale.
- » Svuotare il serbatoio dell'acqua.
- » Svitare il tappo d'ottone ed estrarre il vecchio anodo al magnesio.
- » Avvitare il nuovo anodo al magnesio sul tappo d'ottone, inserire l'anodo nel serbatoio e avvitare di nuovo il tappo sul tubo, utilizzando teflon o altro per ottenere un chiusura ermetica.
- » Aprire l'alimentazione d'acqua fredda per riempire di nuovo il serbatoio e accertarsi dell'ermeticità del tappo dell'anodo.
- » Dopo il completo riempimento del serbatoio, alzare l'interruttore generale di corrente.

### Nota:

La sostituzione dell'anodo al magnesio deve essere fatto da personale autorizzato. I tempi di sostituzione dell'anodo al magnesio dipendono dalla qualità dell'acqua. Per acque aventi dispersioni totali di solidi (T.D.S.) di valori non superiori a 600 ppm, si consiglia di sostituire l'anodo di magnesio ogni 5 anni. Per acque aventi dispersioni totali di solidi (T.D.S.) in valori compresi tra 600 ppm e 1000 ppm, si consiglia di sostituire l'anodo di magnesio ogni 3 anni. Per acque aventi dispersioni totali di solidi (T.D.S.) in valori superiori a 1000 ppm, si consiglia di sostituire l'anodo di magnesio ogni 2 anni. Nelle zone con acque aventi dispersioni totali (T.D.S.) in valori superiori a 600 ppm, l'installazione di un filtro è da ritenersi indispensabile.

**Ringraziamo per la preferenza dimostrata nei confronti dei nostri prodotti.**

**Noi e i nostri Distributori garantiamo la Vostra scelta.**

**Per ulteriori informazioni o chiarimenti, si prega di mettersi in contatto con i Distributori di zona o gli uffici centrali.**



# COLLEGAMENTO IN PARALLELO DI UNITÀ MULTIPLE IN SERIE



## Note:

- » Tutte le tubazioni con diametro 20 mm. Per questo tipo di collegamenti (o in generale per collegamenti in serie di più di tre sistemi solari), si dovrà richiedere al momento dell'ordine che le bocchette di ingresso/uscita dei serbatoi siano di 3/4"
- » Si consiglia di collegare in serie 5 sistemi solari al massimo.

# **CERTIFICATO DI GARANZIA**

La **Dianflex s.r.l.** rilascia garanzia per 5 + 5 anni, a copertura totale escluso i vetri ed il materiale di consumo, valvole e resistenza elettrica sono coperte da 2 anni di garanzia. La garanzia di 10 anni, verrà convalidata solo se entro 6 mesi dalla scadenza della garanzia dei 5 anni venga effettuato un controllo da parte di personale specializzato ed autorizzato (per informazioni su costi e tempi rivolgersi al N° Verde **800-890032** Dianflex). La **Dianflex s.r.l.** garantisce il prodotto contro i difetti di fabbricazione o vizi di materiale, nel modo seguente: la garanzia è adempita, a discrezione di **Dianflex s.r.l.**, con la riparazione del materiale fornito o il cambio delle parti difettose con la sostituzione, oppure con la riduzione del prezzo. I pezzi rimossi tornano ad essere di proprietà di **Dianflex s.r.l.**. Le retribuzioni ed i costi per il montaggio e lo smontaggio sono a carico del committente. La sostituzione di merce difettosa con altra equivalente ed integra è a discrezione di **Dianflex s.r.l.**... La garanzia decade per danneggiamenti che sono riconducibili ad un uso improprio o non corretto. La garanzia non ricopre danneggiamenti dovuti a sollecitazione meccanica e/o modifiche dovute ad agenti atmosferici. Anche lievi variazioni di colore e/o danni superficiali che non influiscono sul funzionamento del collettore, non sono contemplati dalla garanzia. La garanzia esclude inoltre danneggiamenti per causa di forza maggiore e funzionamento non corretto, dovuto a montaggio e/o installazione dei prodotti non a regola d'arte e/o effettuato da parte di personale non qualificato. Tutti i costi che dovessero insorgere in seguito a difetti non sono coperti dalla garanzia.

## **Presupposti per una garanzia Dianflex s.r.l.:**

» Installazione eseguita in modo conforme alle istruzioni per il montaggio, ad opera di un'azienda specializzata riconosciuta (ai sensi della Legge 5 marzo 1990 n. 46 e successive modificazioni).

## **Ricordate che la garanzia sarà valida solo se verranno rispettate le seguenti condizioni:**

» Allegare al presente certificato la ricevuta fiscale o altro documento valido a comprovare la data di acquisto dell'apparecchio e scheda di avvenuto controllo nei 6 mesi precedenti alla scadenza del 5° anno.

» Conservare il certificato di garanzia, assieme ad una copia dello scontrino, fattura o altro documento di acquisto che dovrà essere esibito in caso di intervento.

## **Parte da compilare e conservare**

- » Numero di serie collettore \* .....
- » Modello installato.....
- » Nome e Cognome.....
- » Indirizzo.....
- » Telefono.....
- » Data d'acquisto.....
- » Firma.....

\* Nel caso di più collettori inserire tutti i numeri di serie

-----  
Informativa/consenso resa ai sensi di quanto previsto dall'articolo 13 della legge 196/2003, la informiamo:

1. che il titolare del trattamento relativo ai dati da Lei comunicati è Dianflex s.r.l. (proprietaria del marchio Diankamin) con sede in Atena Lucana Scalo (SA), 84030, SS19 Km 61; il responsabile del trattamento è il sig. Antonio Di Mieri;
2. che i dati che lei ci ha comunicato, in maniera assolutamente facoltativa, verranno inseriti nella Banca dati utenti Diankamin e gestiti all'esclusivo scopo e per il tempo strettamente necessario ad ottemperare agli obblighi assunti con la garanzia fornita dal produttore e per le finalità comunque a tale scopo strettamente strumentali, la mancata comunicazione di tali dati renderà a Diankamin impossibile adempiere agli obblighi assunti con la garanzia;
3. la gestione dei dati comunicati avverrà sempre in maniera lecita e corretta, con l'ausilio di mezzi elettronici e di soggetti terzi, a cui potranno essere affidate alcune fasi della gestione dei dati medesimi;
4. le sono riconosciuti i diritti previsti dalla legge 196/2003 all'art. 7;
5. i dati potranno essere comunicati ad eventuali Centri di Assistenza per ciò che riguarda gli interventi a cui sono chiamati.

Preso atto di quanto sopra indicato dichiaro:

di aver ricevuto l'informativa prescritta dalla legge 196/2003 all'art. 13, e di prestare il mio consenso al trattamento dei dati che ho comunicato, nei limiti degli scopi e delle modalità indicate, ed alla loro eventuale comunicazione, limitatamente ai soggetti e con le finalità descritte.

Firma.....

The logo for Diankamin features the brand name in a bold, italicized, blue sans-serif font. To the left of the text is a stylized graphic of three wavy lines, suggesting water or a dynamic motion.A graphic element consisting of a rounded rectangular box with a thick border. Inside the box, the words "Numero Verde" are written in a small font above the large, bold number "800-890032".

[www.diankamin.com](http://www.diankamin.com)

SS19 KM 61 > 84030 ATENA LUCANA SCALO (SA) - ITALY EU  
PHONE (0039) 0975 7793 > FAX (0039) 0975 779333  
WWW.DIANKAMIN.COM > INFO@DIANKAMIN.COM